



Equipos
Biomédicos
Profesionales

bsi.



• Reg. Sanitario 149 3E201255A
• Certificado de buenas prácticas



Línea

RV60/RV3648/RV3660

Esterilizadores de vapor

81.5

0.30

Paneles:

0.81





Pantalla
Touch Screen



Fabricante en México de los Autoclaves marca registrada EBP, lanza su nueva línea **RV60/RV3648/RV3660** a base de vapor directo de caldera o de vapor autogenerado.

Cuenta con un control microprocesado PLC (Control Lógico Programable) electrónico computarizado totalmente automático con una pantalla táctil "Touch Screen de 5.7", 7" ó mayor. A color con opción a maximizar la pantalla luz de fondo de alta definición, con opción de trabajarse manualmente.

Para esterilizar cualquier material que resista la humedad del vapor y las altas temperaturas; integrado en la parte frontal superior o lateral con lo que se ahorra espacio.

El control cuenta con doce ciclos pre - programados en fábrica por personal altamente calificado, con lo que se logra una esterilización confiable dentro de las normas actuales de la AAMI (Association for the Advancement of Medical Instrumentation).

Teniendo la posibilidad de variar la temperatura y el tiempo de cada ciclo de 0 a 99 mins. de acuerdo a las necesidades del proceso, dándonos una variedad de más de 20 ciclos, los pre-vacíos requeridos y el tiempo de secado seleccionado de 0 a 30 minutos.

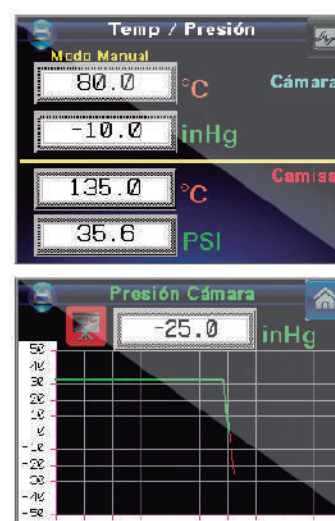
El control contiene un respaldo para mantener el programa por alguna interrupción de energía eléctrica hasta por 120 minutos, y regulador de voltaje para su protección.

Cuenta con un programa que almacena en un USB el historial de los últimos 1,000 ciclos efectuados y las fallas ocurridas para descargarlo en una PC por personal de EBP para consulta o para impresión.

Sistema de escape atmosférico sin enfriadores de agua, para permitir el ahorrar agua, enviando el condensado por el drenaje.



← Pantalla Emergente la cual modifica los parámetros Temperatura (100 C - 140 C) Pre-vacíos (0 - 4) Tiempo de esterilizado (0 - 999 minutos) Tiempo de Secado (0 - 999 minutos)



Controla la temperatura de cámara y camisa con sensores electrónicos PT100 en rango de 0 C a 150 C (32 F - 302 F) y la presión de cámara y camisa con sensores electrónicos digitales absolutos que se auto-regulan independientemente de la altura sobre el nivel del mar, manteniendo los valores programados durante todo el proceso.

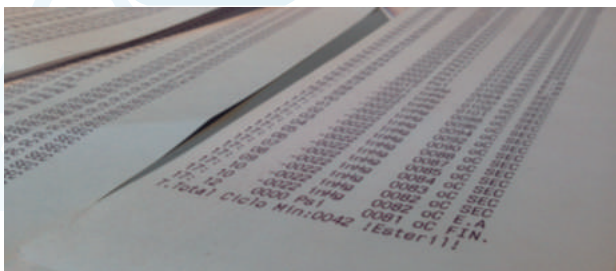
Mide el tiempo a cada minuto o cambio de estado, despliegue de nivel de agua, todo esto indicado en la pantalla táctil (Touch Screen) y en una gráfica con caracteres alfanuméricos en español (otros idiomas disponibles).

Protocolo de fallas y auto-diagnostico para indicarnos cuando ocurran por falta de algún suminsitro, baja de presión tiempo excedido, o error en la operación , imprimiendolo en una tira de papel térmico en tiempo real; además cuenta con alarma audible y visible, conexión Ethernet para monitoreo y/o respaldo por más de 10 años. Algunas alarmas son: Puerta abierta, Falla suminsitro de energía, Baja presión en cámara, Falla en sensor temperatura-presión, Demasiado tiempo de exposición.

Impresora

La impresora de punto de venta puede estar integrada al autoclave o en fase remota. Cuenta con historial de las fallas ocurridas y mensaje visible por error o falta de papel. En equipos de 2 puertas, se pueden solicitar 2 pantallas y 2 impresoras. La gráfica en pantalla nos indica en tiempo real: nombre del autoclave, parámetros programados (tiempo de esterilización, secado, temperatura, pre-vacíos, fecha y hora).

Además imprime minuto a minuto el desarrollo del ciclo indicándonos la temperatura alcanzada y su presión correspondiente, al final nos indica ESTERIL si cumplió con todos los requisitos.



Además el control cuenta con un botón de RESTABLECER, para que el usuario cancele el proceso en cualquier paso por falla, error de selección o fin de ciclo, y un botón de PARO DE EMERGENCIA, que evacúa e interrumpe cualquier proceso.

Para mayor seguridad de los parámetros del programa, se pueden variar solo con una contraseña (password) que conservará el personal autorizado, pudiéndolo cambiar cuando lo crea conveniente y evitando que los modifique personal no autorizado.

Efectúa varios pre-vacíos, con la posibilidad de variar la cantidad con solo entrar al menú de variación de parámetros.

Los ciclos de Ropa (Paquetes), Instrumental, Flash, Express, Priones, Contenedores (SFPP), Prueba de vacío, Decon y la prueba de Bowie & Dick se efectúan a 134 C secado un escape rápido.

Los ciclos de Guantes, Líquidos e Isothermal son a 121 C.

Estos últimos sin secado y con escape lento.

Ciclo Isothermal: Este ciclo es opcional en las unidades de Laboratorio y Banco de Leches, para el procesamiento de soluciones susceptibles a la coagulación o descomposición, así como esterilización fraccionada. Este ciclo puede operar entre los 78 C y los 104 C [170 F a 219 F].

Utilizando vapor de la camisa para elevar la temperatura y mantener presión positiva mínima para evitar la ebullición de los líquidos

Puerta, mal cerrada, Falla en el suministro de energía, Falla de presión de la cámara, Desviación de tiempos preestablecidos, De fin de ciclo.

Ciclo Decon:

Es utilizado para laboratorios con niveles de Bioseguridad 3 y 4 (BL-3-BL-4) y manejo de RPBI's. (Los residuos propios del ciclo de esterilización).

El llenado de la cámara por la parte delantera inferior, y el escape pasando por el filtro va al drenaje por la parte trasera inferior, generando así un barrido exclusivo.

Dependiendo de sus necesidades, el escape puede ser lento (para el óptimo enfriamiento del material) o puede ser rápido.

Los autoclaves pueden ser también para Laboratorio o Banco de Leches con temperaturas que van desde los 70 C hasta los 104 C para fórmulas lácteas con enfriamiento de 10 C.

Los ciclos básicos a seleccionar son:

ROPA, INSTRUMENTAL, GUANTES, LÍQUIDOS, FLASH, EXPRESS, PRIONES, CONTENEDORES (SFPP), BOWIE & DICK (DART), ISOTHERMAL, DECON, PRUEBA DE VACÍO Y Fo.



Se puede programar el encendido para evitar tiempos de espera en precalentamiento y ahorro de energía.

Los equipos cuentan con el avanzado sistema de vapor fluyente.

Los autoclaves [RV60](#) / [RV3648](#) / [RV3660](#) cuentan con dos manómetros uno analógico y otro digital para conocer la presión de la camisa, así como un manovacúmetro analógico y uno digital para conocer la presión y los vacíos alcanzados en la cámara, los cuales trabajan con temperaturas que van desde 100 C hasta 138 C (212 F - 280 F), estos son calibrados y probados en fábrica.

Se pueden programar según sus necesidades de temperatura y tiempo (dentro de las normas), para algún proceso especial.

Nuestros técnicos o personal autorizado por EBP lo pueden efectuar con solo acceder al panel Touch. Todos tienen un termómetro bimetálico instalado al frente.



El generador de vapor está construido en acero inoxidable Y su nivel de agua es controlado automáticamente con un sistema capacitivo para sensar el nivel de agua sin importar su calidad, Cuenta con un control PLC independiente al principal para evitar que trabaje sin agua y ahorrando energía con consumos de 53 y 80 kw según el modelo.

Puede contar con sistema de purga programado. Solicítelo.

Tanto la brida como las resistencias son de acero inoxidable tipo 304 para facilitar el mantenimiento del equipo.

Si lo solicita se puede instalar un RECIRCULADOR de agua para efectuar los pre-vaíos y el secado por medio de ventury hidráulico y minimizar hasta un 95% el consumo de agua, evitando la construcción de cisternas y la tubería para el retorno de condensados.

Solicitar cotización si su equipo lo requiere. Modelo A-Quatar para generar hasta 29 inHg.

El suministro de agua se efectúa con una motobomba que trabaja aún existiendo presión en el generador. Incluye una celda catalítica que disminuye la incrustación de sales en el generador, resistencias y asientos de válvulas.

Esto disminuye el consumo de energía eléctrica y el mantenimiento.

El agua suministrada debe cumplir con la calidad requerida (solicitar Guía Mecánica a EBP), en caso de no cumplir le ofrecemos nuestro tratamiento de agua por OSMOSIS INVERSA (no incluida de línea), solicite catálogo y cotización.

Los autoclaves EBP se fabrican en modalidad vapor directo, si este es suministrado desde una caldera, contando con una válvula que auto-regula la presión de dos rangos para mantener dos temperaturas, alta o baja.

Si no cuenta con caldera, le ofrecemos un generador de vapor eléctrico externo para los autoclaves de cámaras de 400 hasta 920 litros o mas. (solicitar cotización).

Se pueden fabricar sobre pedido con sistema mixto de vapor autogenerado y de vapor directo, este cambio lo efectúa con sólo oprimir un botón.

Equipo para tratamiento de agua de Osmosis Inversa



Los autoclaves EBP Equibiom 21 PLC efectúan varios pre-vacíos de la cámara y el secado del material por medios mecánicos (motobomba) y/o un sistema ventury hidráulico.

Los equipos incluyen un filtro bacteriológico controlado.

Los autoclaves los podemos surtir para EMPOTRAR en uno o dos muros o de GABINETE con una o dos puertas de apertura de derecha a izquierda o de izquierda a derecha según se requiera.

Páneles de acero inoxidable tipo 304 con acabado sanitario.

Los autoclaves llamados de Usos Generales se pueden utilizar en la Central de Esterilización (CEYE), donde se puede esterilizar artículos envueltos y no envueltos tales como: telas, gasas, guantes de látex, líquidos, instrumental quirúrgico, material de curación, frascos, jeringas, agujas y otros artículos estables a la humedad y a temperaturas de 100 C a 138 C (212 F-280 F) para la destrucción de microorganismos incluyendo esporas y priones.

Las válvulas y tuberías instaladas pueden ser de bronce o acero inoxidable, la tubería de cobre o acero inoxidable, el paso del vapor se controla por medio de válvulas solenoides o neumáticas de bronce o acero inoxidable a prueba de reflujo. Además incluyen válvulas de seguridad para cámara y camisa, válvula de alivio en la cámara, trampas termostáticas en cámara y camisa, filtro de cámara de 0.2 micras HEPA y/o similar.

En equipos Decon, cuenta con 2 filtros HEPA y rayos UV.

También se pueden instalar en una SUBCEYE ya que cuentan con los ciclos de Flash y Express para esterilizar a 132 C - 134 C (270 F - 273 F) con un tiempo de esterilización de 3 a 4 minutos, con pre-vacíos cortos y un secado rápido, resolviendo algunas emergencias de esterilización.

Las cámaras están construidas totalmente en acero inoxidable; el interior AISI 316L y el exterior AISI304, en calibre de 6.36 mm. (1/4") de espesor.

[Código ASME secc VIII div I] o ambas en AISI316L;

Incluyendo marco y fondo, contando con

el certificado del país de origen del

- material y el Vo. Bo. de la Secretaría del

Trabajo y Previsión Social, la cual nos certifica la prueba hidrostática de seguridad.

Los Esterilizadores EBP, cuentan con puertos de validación de cámara y camisa para ser evaluados y calificados.

Además de aislante térmico de lana mineral de 25 a 90 mm. La cámara y el generador de vapor pueden contar con forros confeccionados en tela aislante y retardante al fuego.

Los autoclaves para laboratorio o fórmulas lácteas se pueden suministrar con una o dos puertas (si se tiene área blanca y área gris), se fabrican de vapor directo o autogenerados y con una sonda remota para sumergir en líquidos.

Las puertas son de seguridad fabricadas en acero inoxidable AISI304L, 316 o 316L, en 12.7 mm. (1/2") de espesor maquinadas en CNC. Trabajan con mecanismo de brazos radiales también en acero inoxidable de 25 mm x 18.75 mm (1" x 3/4"), cuentan con un seguro mecánico para evitar que se se abran con presión y un seguro eléctrico impidiendo el arranque del ciclo si no está bien cerrada.

Incluyen empaque de silicón para un cierre hermético, volante fabricado en duroaluminio esmaltado con baja conducción de calor.

Se cuenta con la opción de puerta deslizable. Si la puerta no está bien cerrada, o el sensor óptico y magnético no detecta un objeto en el camino de la puerta, el programa cancela por seguridad el cierre y activa una alarma (audible y visible) evitando que entre vapor a la cámara en cualquier ciclo, o lastime al usuario.

Estante de acero inoxidable o acero al - carbón con recubrimiento alquidático y pintura para evitar la corrosión.

Cuenta con tornillos niveladores a piso.

Accesorios

Las unidades de dos puertas pueden tener impresora y pantalla Touch Screen en cada puerta para poder manipular el equipo en ambos lados de la CEYE, y llevar la trazabilidad como 2 áreas: Esterilización y Almacén.

Así mismo, para las unidades de laboratorio de Bio-Seguridad, la manipulación de ambos lados es indispensable.

Los Autoclaves se entregan de línea con una charola de derrame o con un ensamble de parrillas; de ser requerido se surten con uno o varios carros cargadores, fabricados en acero inoxidable AISI304 y un carro transportador de acero con freno en las ruedas.

Todos los equipos EBP cuentan con Guías Mecánicas para su correcta instalación.

Los manuales de Operación y Servicio nos describen la operación en forma manual y/o automática, las rutinas de mantenimiento preventivo y algunas fallas, así como su rápida solución.

| Descripcion | Marca | Modelo |
|---------------------|-------|--------|
| Carro cargador | EBP | cc34 |
| Carro transportador | EBP | CT63 |
| Canastillas inox | EBP | CI83 |
| Parrillas inox | EBP | Pr9 |

Los autoclaves son fabricados y probados bajo la Norma Oficial Mexicana (NOM) correspondiente, contando la empresa con el certificado de control de calidad ISO 9001:2008, ISO 13485:2003, Registro Sanitario 1493E2012SSA, y Certificado de Buenas Prácticas otorgado por COFEPRIS y código ASME pudiendo correr satisfactoriamente pruebas con indicadores de emulación clase 6 y biológicos.

Los esterilizadores línea [RV60/RV3648/RV366](#) cuentan con interfase para descargar datos a programas de trazabilidad NINAROV.

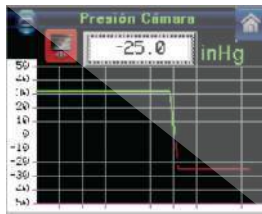
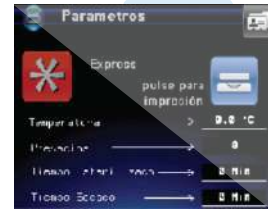
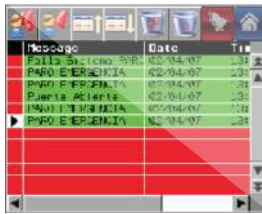
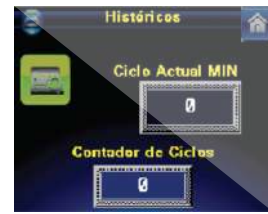
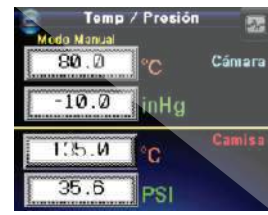
Servicios

Contamos con un Departamento de Servicio Técnico con personal altamente capacitado y un almacén de refacciones amplio y surtido, esto a precios razonables para mantener funcionando los equipos y reducir los tiempos fuera.

Pregunte por nuestros contratos anuales de servicio.

Sistema de recirculación de agua y enfriamiento EBP modelo A-QUATAR



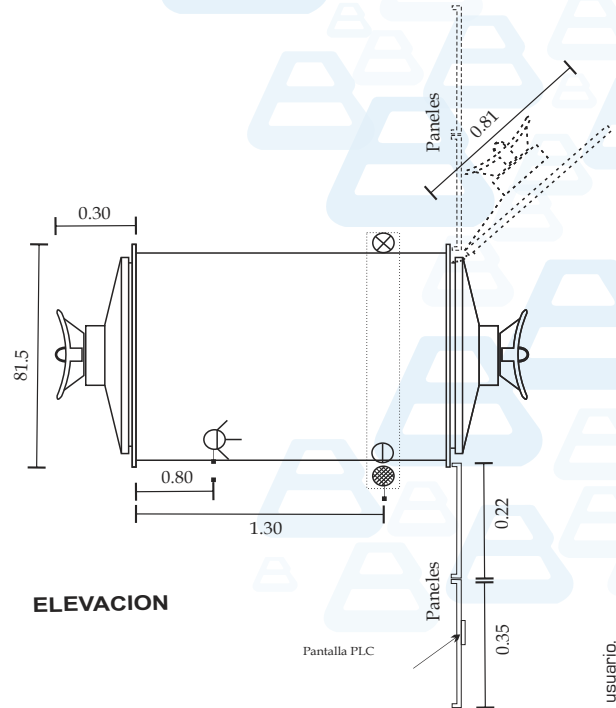
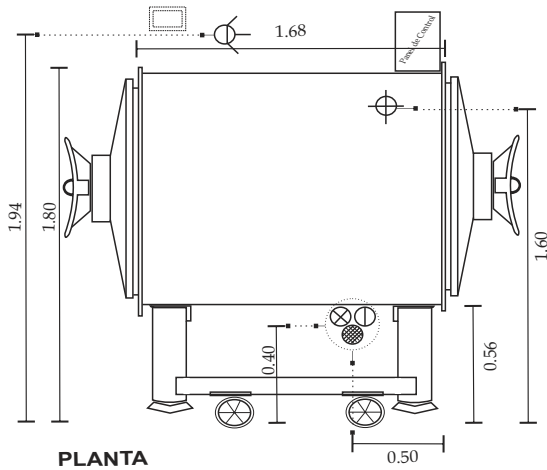


| ANCHO | ALTO | FONDO | Pulgadas | Puertas | Capacidad | Modelo |
|-------------|-------------|--------------|-------------|---------|------------|-------------|
| 60(60.9) cm | 90(91.4) cm | 90(91.4) cm | 24x36x36 in | 1 o 2 | 486 litros | RV36/RV3636 |
| 60(60.9) cm | 90(91.4) cm | 121(121.9)cm | 24x36x48 in | 1 o 2 | 658 litros | RV48/RV3648 |
| 60(60.9) cm | 90(91.4) cm | 152(152.4)cm | 24x36x60 in | 1 o 2 | 850 litros | RV60/RV3660 |
| 60(60.9) cm | 90(91.4) cm | 182(182.8)cm | 24x36x72 in | 1 o 2 | 928 litros | RV72/RV3672 |

EQUIPOS BIOMEDICOS PROFESIONALES

RECOMIENDA:

1. Aumentar al siguiente diámetro nominal el calibre del cable si la temperatura ambiente en promedio excede los 30°C
2. Verificar la calidad del agua tratada según datos de fabricante.
3. Espacio mínimo requerido para servicio 60 cms. por lado.
4. Instalar válvula de paso para independizar la línea de agua de la red en caso de mantenimiento.
5. Para el drenaje se debe contemplar la temperatura del líquido superior a los 70°C en la selección del material.



| DATOS DE INSTALACIÓN | | | | |
|----------------------|---|-------------|----------|------------|
| SÍMBOLO | TERMINAL | PRESIÓN PSI | DIA /AWG | CONSUMO |
| | Escape Atmosférico | | 38 | |
| | Drenaje o Descarga | | 38 | |
| | Remoto de agua colector | | 38 | |
| | Interruptor Termomagnético 3 x 50 A | | 8 AWG | 18,000 W |
| | Alimentación agua ligera para generador | 40 - 60 | 19 | 20 gal/Hr |
| | Alimentación agua corriente | 40 - 60 | 38 | 15 gal/min |
| | Tierra física | | 12 AWG | |



| Calidad de Agua de alimentación requerida para Esterilizadores Autogenerados | | |
|--|------------------------|---------------------|
| Condición | Condiciones nominales | Condiciones máximas |
| Temperatura | Tal como se suministra | 60°C (140°F) |
| Dureza total como CaCO ₃ | 0 - 17 mg/L | 130 mg/L |
| Total de sólidos disueltos | 50 - 150 mg/L | 250 mg/L |
| Alcalinidad total como CaCO ₃ | 50 - 100 mg/L | 180 mg/L |
| pH | 6.8 - 7.5 | 6.5 - 8.5 |
| Silice Total | 0.1 - 1.0 mg/L | 2.5 mg/L |
| Resistividad - ohms/cm** | 2,000 - 6,000 | 26,000 |

| Tabla 1. Calidad del Agua de Alimentación recomendada para ventury de Esterilizadores | | |
|---|------------------------|---------------------|
| Condición | Condiciones nominales | Máximas condiciones |
| Temperatura | 4° - 16°C (40° - 60°F) | 21°C (70°F) |
| Dureza total como CaCO ₃ | 50 - 120 mg/L | 171 mg/L |
| Total de sólidos disueltos | 1000 - 200 mg/L | 500 mg/L |
| Alcalinidad total como CaCO ₃ | 70 - 120 mg/L | 180 mg/L |
| pH | 6.8 - 7.5 | 6.5 - 8.5 |
| Silice Total | 0.1 - 1.0 mg/L | 2.5 mg/L |

Equipos Biomédicos Profesionales, S.A. de C.V.

Se reserva el derecho de actualizar sus modelos, sin discontinuar los existentes, siempre en beneficio del usuario.





Equipos
Biomédicos
Profesionales

www.equipo-biomedicos.com



Mar Caspio # 25
Col. Popotla C.P 11400
CDMX



(01 55) 53963260
(01 55) 53963264
(01 55) 53415887



ventas@equipos-biomedicos.com.mx
contacto@equipos-biomedicos.com.mx

